

RAPPORTO DI PROVA n° 2137/98-D

Guidonia M. 19/01/99

Risultato delle prove di permeabilità all'aria, tenuta all'acqua e resistenza al vento eseguite su un campione di infisso in alluminio a due ante.

Le caratteristiche geometriche e strutturali del campione risultano nella descrizione allegata, fornita dal Committente, che costituisce parte integrante del presente rapporto di prova.

Committente : PROFILATI S.p.A. - Medicina - (BO)

Denominazione : EKV 53 A/R

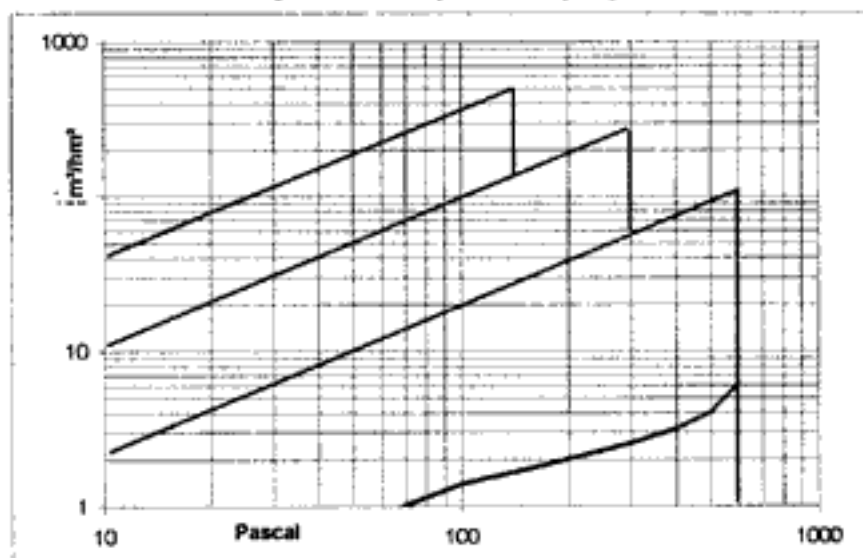
Tipo apertura : ANTA-RIBALTA

Dimensioni (mm) : 1850 x 2250 (totali) - 1795 x 2200 (apribili)

PERMEABILITA' ALL'ARIA UNI EN 42

superficie di prova (m²) 3,9

Pascal	m ³ /h	m ³ /hm ²
50	3,0	0,8
100	5,5	1,4
150	6,8	1,7
200	8,0	2,0
300	10,1	2,6
400	12,5	3,2
500	16,0	4,1
600	25,0	6,3



Permeabilità all'aria : Classificazione secondo UNI 7979 Classe A3

TENUTA ALL'ACQUA UNI EN 86 - Metodo 1

E' stata erogata una quantità di acqua pari a 2 litri/minuto per m² di superficie.

Al raggiungimento di una pressione di 600 Pascal (61 Kg/m² e 113 Km/h) non si è manifestata alcuna infiltrazione di acqua.

La durata della pressione applicata è stata di 15 minuti a 0 (zero) Pascal e 5 minuti per ogni incremento di 50 Pascal.

Tenuta all'acqua : Classificazione secondo UNI 7979 Classe E4

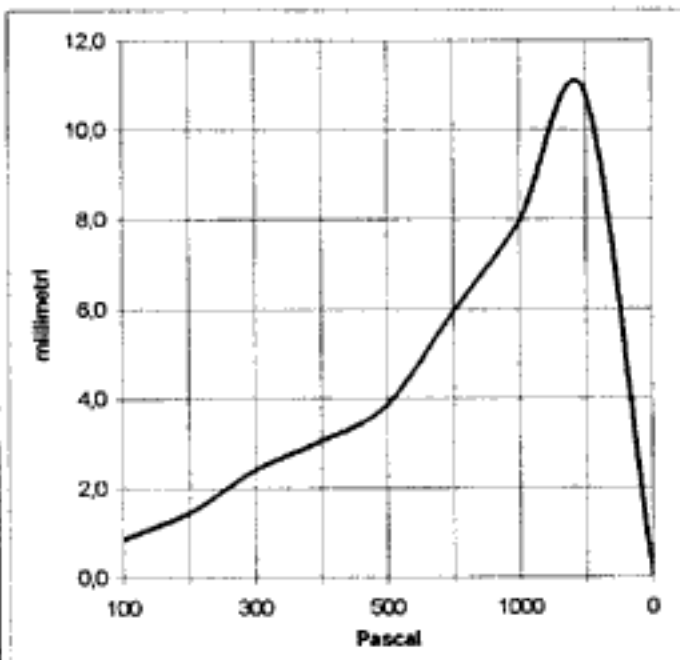


RAPPORTO DI PROVA n° 2137/98-D

pag. 2/2

P1 - Prova di deformazioni del montante

Pressione Pa	Deformazioni (mm)			
	Alto	Centro	Basso	Netta
100	0,3	1,2	0,4	0,9
200	0,7	2,2	0,8	1,5
300	1,1	3,5	1,1	2,4
400	1,6	4,6	1,5	3,1
500	2,0	5,8	1,9	3,9
750	3,0	9,1	3,3	6,0
1000	4,1	12,4	4,8	8,0
1250	5,5	16,8	6,5	10,8
0	0,0	0,0	0,0	0,0



Nota : nessun degrado riscontrato

P2 - Prova di pressione ripetuta

Sono state applicate n° 50 pulsazioni a **1000 Pascal** (102 Kg/m² e 145 Km/h); al termine la funzionalità dell'infisso è risultata inalterata.

La permeabilità all'aria non ha subito variazioni apprezzabili

P3 - Prova di sicurezza alla pressione

E' stata applicata una pulsazione a **2250 Pascal** (229 Kg/m² e 218 Km/h); al termine la funzionalità dell'infisso è risultata inalterata

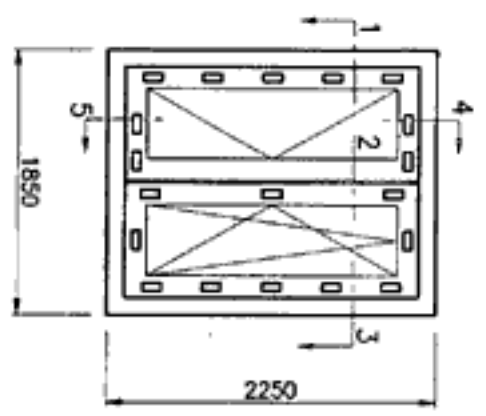
Resistenza al vento : Classificazione secondo UNI 7979 Classe V2a

LO SPERIMENTATORE

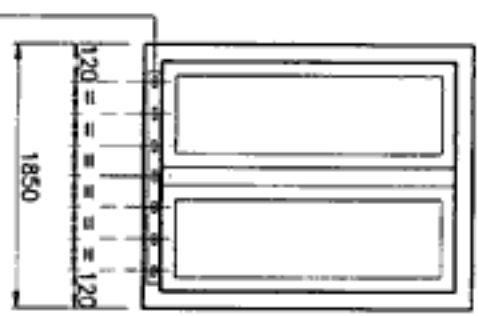
IL DIRIGENTE DI LABORATORIO



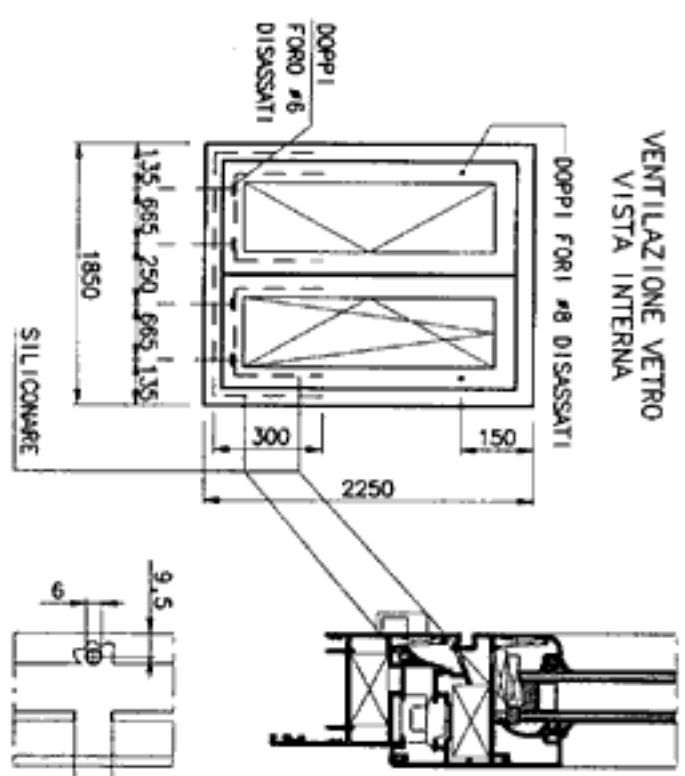
PUNTI DI CHIUSURA
VISTA INTERNA



SCARICHI ACQUA
VISTA ESTERNA

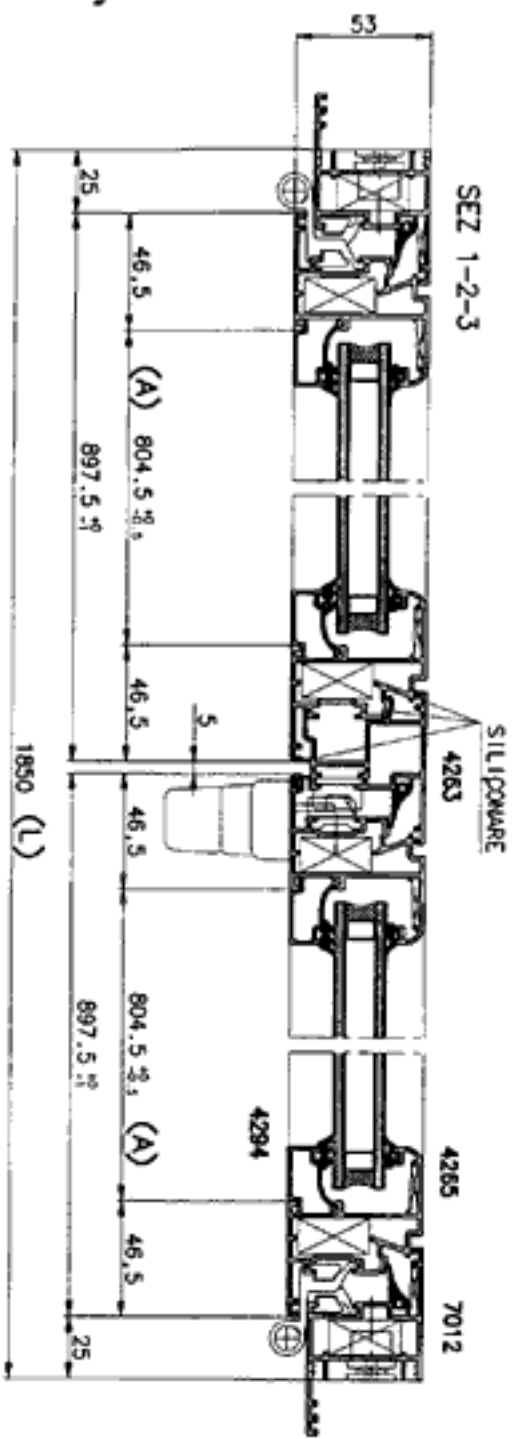


VENTILAZIONE VETRO
VISTA INTERNA

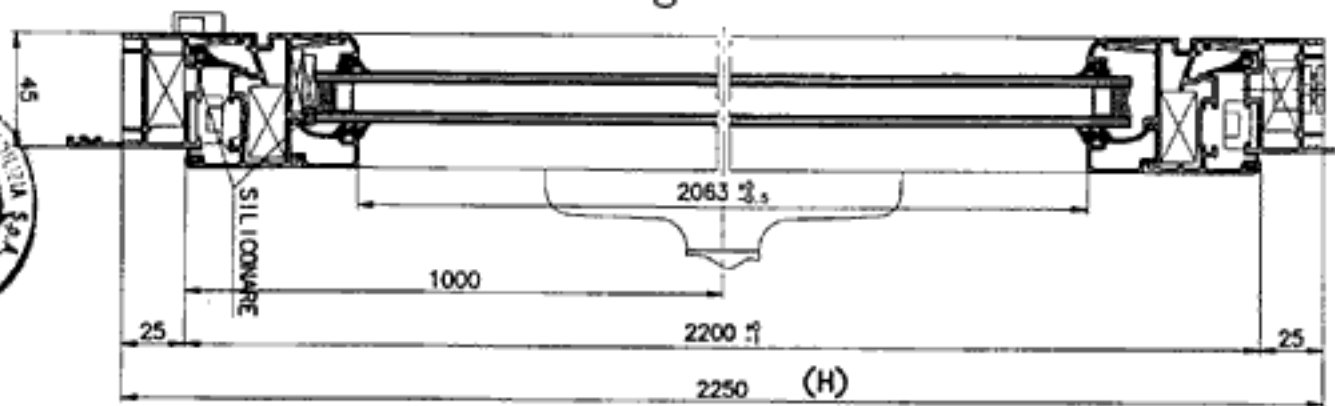


LAVORAZIONE DA ESEGUIRE SOLO
SUL TRAVERSO DELL'ANTA

SEZ 1-2-3



SEZ 4-5



ELENCO MATERIALI FINESTRA DUE ANTE A/R SERIE EKU53

Collaudo con fermavetro (taglio a 90°)

Dimensione anta = 897.5x2200

Larghezza Tot. = 1850 mm Altezza Tot. = 2250 mm

ELENCO PROFILI		N PEZZI		SIGILLATURE		VETRI	
7012	TELAIO	2L	2H	ANGOLI A 45°		CAMERA TRASPARENTE SPESSORE 20 mm (4/12/4)	
4265	ANTA	4A	4H	ANGOLI A 45°		DISTINTA VETRI: N° 2 vetri (L-2731)/2 H-159	
4263	INVERSIONE BATTUTA	1H				SIGILLATURE	
6405	ASTA	1H				NELLA ZONA PERIMETRALE TRA TELAIO E MURO	
4294	FERMAVETRO	4A	4H				

Accessori

Art. Item	Descrizione Description	N°.pezzi Pcs
104-600.01	Espansore	12
105-0409	Squadretta a scatto	12
105-0706	Squad. allin.to telaio	4
126-6137	Squad. allin.to telaio	12
137-93497	Tappi riporto centrale	1
100-0110X	Cerniera Bridge a pettine	2
100-4701	Kit base anta/rib.	1
100-1090	Cremonese EURO	1
100-4341	Braccio medio tipo2	1
100-4641	Chiusura supplementare	4
100-2106N	Catenaccio	2

Accessori

Art. Item	Descrizione Description	N°.pezzi Pcs
100-2168	Catenaccio	2
100-1314	Incontro	1
100-2336	Sostegno anta	1
100-1339	Incontro doppio	1
100-2328	Drenaggio acqua	7
100-1350	Rostro di chiusura registr.	3

Guarnizioni

Art. Item	N°.pezzi Pcs
126-2666	Battuta 4A 3H
126-8001	Vetr azione 4A 4H
126-2195	Vetr azione 4A 4H
126-2261	Tenuta centr. 2L 3H Giunto Ap.
126-4147	Angolo Vulcaniz. 4



Capitale Sociale L. 2.000.000.000 int. versato - Trib. di Roma n. 1256/72 - C.C.I.A.A. n. 358813 - Partita I.V.A. 00887271005 - Codice Fiscale 00422790585
 SEDE LEGALE - UFFICI E LABORATORI: 00012 SETTEVILLE DI GUIDONIA (ROMA) - Via Tiburtina Km 18.300 - Tel. 0774/353580 r.a. - Fax 0774/353762
 Autorizzato all'esecuzione delle prove ai sensi e per gli effetti dell'Art. 20 della legge del 5-11-71 n. 1086 con Decreto Ministero LL.PP.
 FILIALI: PERUGIA - 06132 Loc. S. Andrea delle Fratte - Via Maccheroni s.n.c. - Tel. 075/5271717 - Fax 075/5271705
 (Autorizzato art. 20 legge 5-11-71 n. 1086 con D.M. LL.PP.)
 LATINA - 04100 Via Nascosa angolo Via del Lido - Tel. e Fax 0773/620601 - (Autorizzato art. 20 legge 5-11-71 n. 1086 con D.M. LL.PP.)
 SASSARI - 07100 Loc. Predda Niedda - Strada 25 - Tel. e Fax 079/260581

Rapporto di prova n. 1212/95-C

Guidonia M.Celio 05/09/95

Risultato delle prove eseguite su un campione di infisso in alluminio il giorno 26/07/95 dalla ditta PROFILATI S.p.A.

Tipo infisso : Serie EKU 53
 Due ante a battente

Dimensioni : 1200 x 1500 mm
 Vetratura : Vetrocamera 4-12-4 mm

La descrizione dell'infisso, fornita dal Committente, e' riportata in allegato

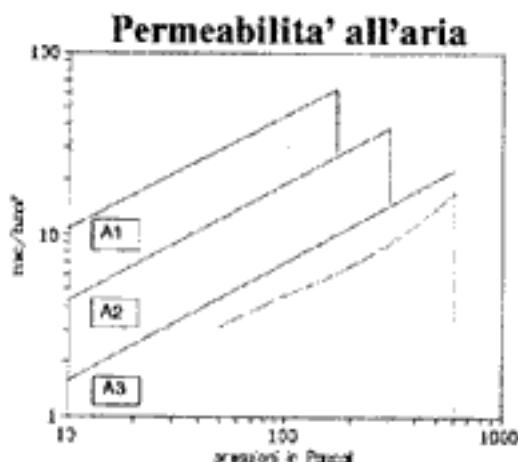
RISULTATI DELLE PROVE

Permeabilita' all'aria - EN 42

Dimensioni apribili
 Superficie : 1.71 m² Perimetro : 6.73 ml

Pressione Portata
 Pascal m³/h m³/hm² m³/hm

0	0.0	0.0	0.0
50	5.3	3.1	0.8
100	8.0	4.7	1.2
150	9.7	5.7	1.4
200	11.5	6.7	1.7
300	15.1	8.8	2.2
400	19.5	11.4	2.9
500	24.0	14.0	3.6
600	29.0	17.0	4.3



Permeabilita' all'aria : Classificazione econdo UNI 7979 classe A3

Tenuta all'acqua - EN 86 - metodo 1

L'infisso in prova ha resistito alla pressione di 500 Pascal (50 Kg/m² e 106 Km/h); la durata della pressione applicata e' stata di 15 minuti a 0(zero) Pascal e 5 minuti per ogni incremento di 50 Pascal.

Tenuta all'acqua : Classificazione secondo UNI 7979 classe E4



Capitale Sociale L. 2.000.000.000 Int. versato - Trib. di Roma n. 1256/72 - C.C.I.A.A. n. 358813 - Partita I.V.A. 00687271005 - Codice Fiscale 00422760565
 SEDE LEGALE - **UFFICI E LABORATORI: 00012 SETTEVILLE DI GUIDONIA (ROMA)** - Via Tiburtina Km 18.300 - Tel. 0774/353580 r.a. - Fax 0774/353762
 Autorizzato all'esecuzione delle prove ai sensi e per gli effetti dell'Art. 20 della legge del 5-11-71 n.1086 con Decreti Ministero LL.PP.
 FILIALI: **PERUGIA** - 06132 Loc. S. Andrea delle Fratte - Via Mascheroni s.n.c. - Tel. 075/5271717 - Fax 075/5271705
 (Autorizzato art. 20 legge 5-11-71 n. 1086 con D.M. LL.PP.)
LATINA - 04100 Via Nascosa angolo Via del Lido - Tel. e Fax 0773/620601 - (Autorizzato art. 20 legge 5-11-71 n. 1086 con D.M. LL.PP.)
SASSARI - 07100 Loc. Predda Niedda - Strada 25 - Tel. e Fax 079/260581

Rapporto di prova n. 1212/95-C

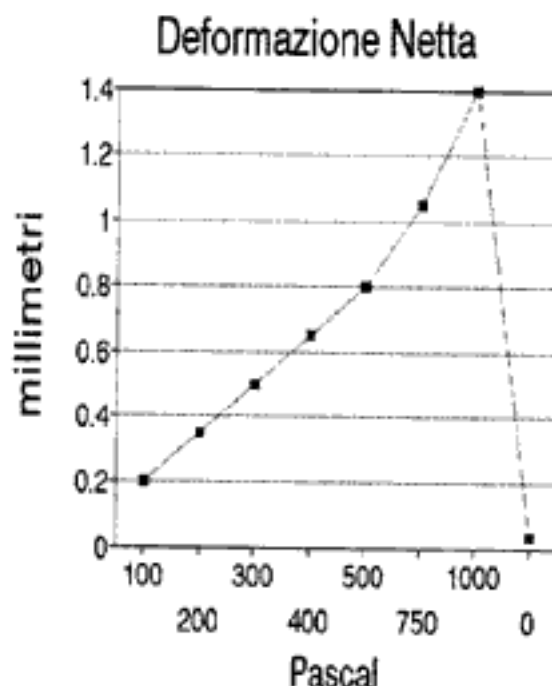
pagina 2/2

Resistenza ai carichi del vento - EN 77

P1 - Deformazioni del montante con maniglia

Pascal Basso Centro Alto D. Netta

0	0.00	0.00	0.00	0.00
100	0.1	0.3	0.1	0.2
200	0.2	0.6	0.3	0.4
300	0.3	0.9	0.5	0.5
400	0.5	1.2	0.6	0.7
500	0.6	1.5	0.8	0.8
750	1.1	2.2	1.2	1.1
1000	1.6	3.1	1.8	1.4
0	0.2	0.2	0.2	0.0



Nota : Nessun degrado riscontrato

P2 - Pulsazioni

Sono state applicate n. 50 pulsazioni a 800 Pascal (82 Kg/m² e 132 Km/h) ; al termine la funzionalità dell'infisso e' risultata inalterata. **La permeabilità all'aria non ha subito variazioni apprezzabili.**

P3 - Pressione massima eccezionale

E' stata applicata una pulsazione a 1800 Pascal (183 Kg/m² e 195 Km/h) ; al termine **la funzionalità dell'infisso e' risultata inalterata.**

Resistenza al vento : Classificazione secondo UNI 7979

classe V2

LO SPERIMENTATORE

[Signature]

IL DIRIGENTE DEL LABORATORIO

[Signature]

LA DIREZIONE

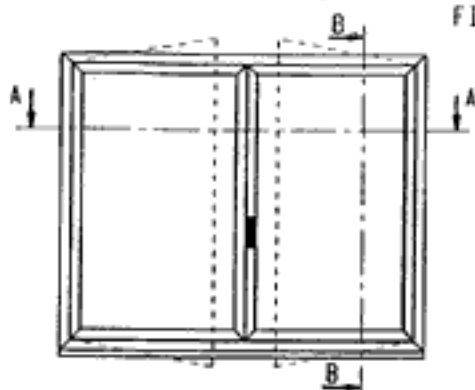
[Signature]



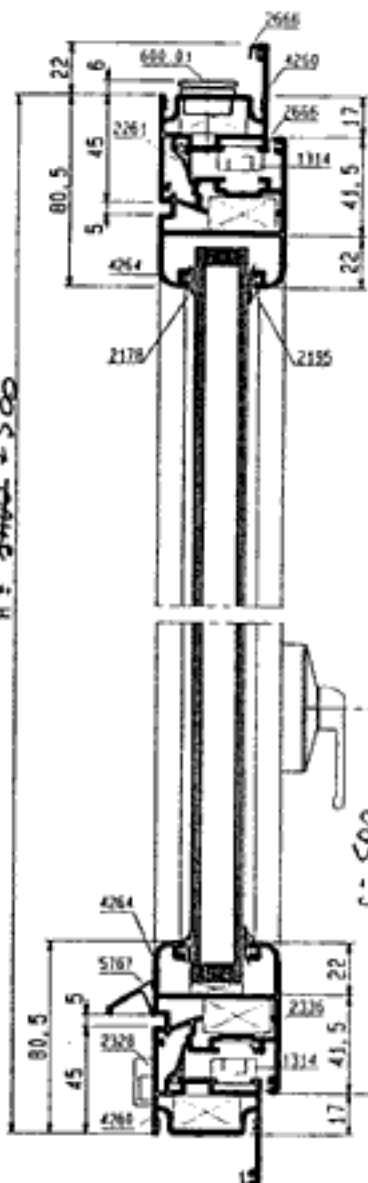
FINESTRA A DUE ANTE APERTURA INTERNA

RIF. 2

EKU 530 4 | L01 | 05/95



SEZ B-B



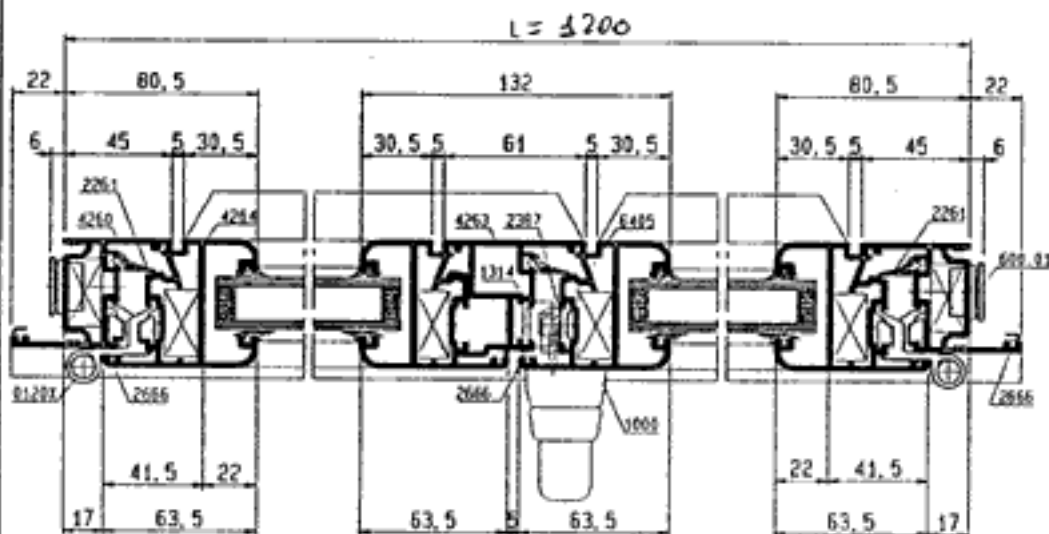
CODICE	N° pezzi	DESCRIZIONE ACCESSORI
600.01	6x	ESPANSORE DI REGOLAZIONE E FISSAGGIO
0409	12	SQUADRETTA A SCATTO
0120X	4x	CERNIERA FLASH BASE
1000	1	CREMONESE EURO
2307	1	CONF. BLOCCHETTI DI COLLEGAMENTO
1339	2	INCONTRO DOPPIO
93497	1	CONF. TAPPI BATTUTA CENTRALE
1314	1	INCONTRO PER TERZA CHIUSURA
2336	1	TAPPO SOSTEGNO ANTA
2114	2	TERMINALE PER ASTE
2111	2	CATENACCI GIAP
2320	3x	CAPPETTA COPRIFORDO DRENAGGIO ACQUA

CODICE	METRI	DESCRIZIONE GUARNIZIONI
2261	2L+3H	GUARNIZIONE CENTRALE A PINNA
2666	2L+3H	GUARNIZIONE DI BATTUTA
2195	2L+4H	GUARNIZIONE DI VETRAZIONE INTERNA
2178	2L+4H	GUARNIZIONE DI VETRAZIONE ESTERNA

VEIRO N° 2 PEZZI L-225 H-127

* VARIABILI SECONDO LE DIMENSIONI

SEZ A-A



DISTINTA DI TAGLIO

4260	2 pezzi		L-44	5767	1 pezzo		L-171 2
Traverse telaio				Gocciolatoio			
4260	2 pezzi		H-44	6405	1 pezzo		H-C-177
Montante telaio				Asta di chiusura superiore			
4264	4 pezzi		L-39 2	6405	1 pezzo		C-143
Traverse anta				Asta di chiusura inferiore			
4262	4 pezzi		H-34				
Montante anta							
4263	1 pezzo		H-104				
Riparto centrale							
5767	1 pezzo		L-39 2				
Gocciolatoio							

